

AENDERUNGEN VORBEHALTEN
 SUBJECT TO ALTERATION
 MODIFICATIONS RESERVEES
 CON RISERVA DI MODIFICA

REC/PAUSE -3,7V
 REC/PLAY/PLAY +6,2V
 -7,5V

PAS POUR FRANCE

GRUNDIG

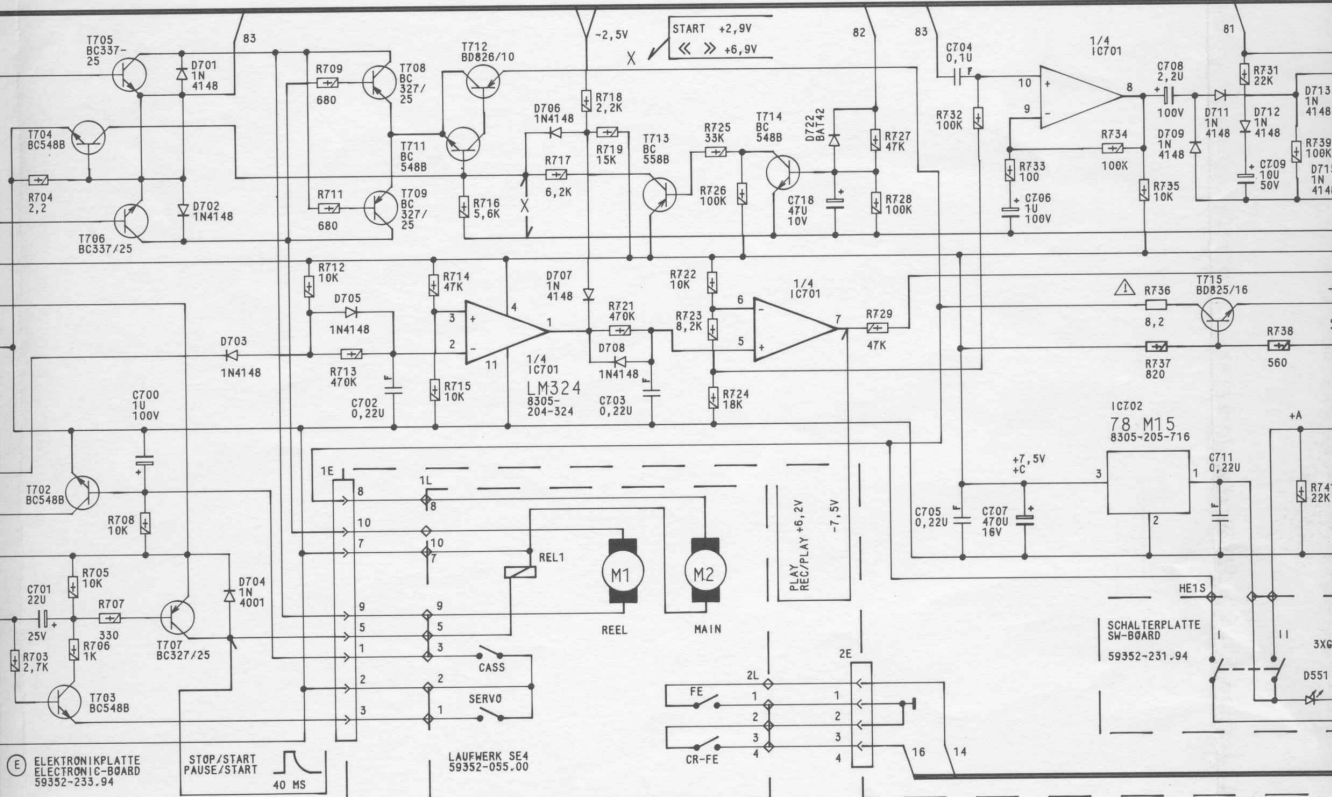
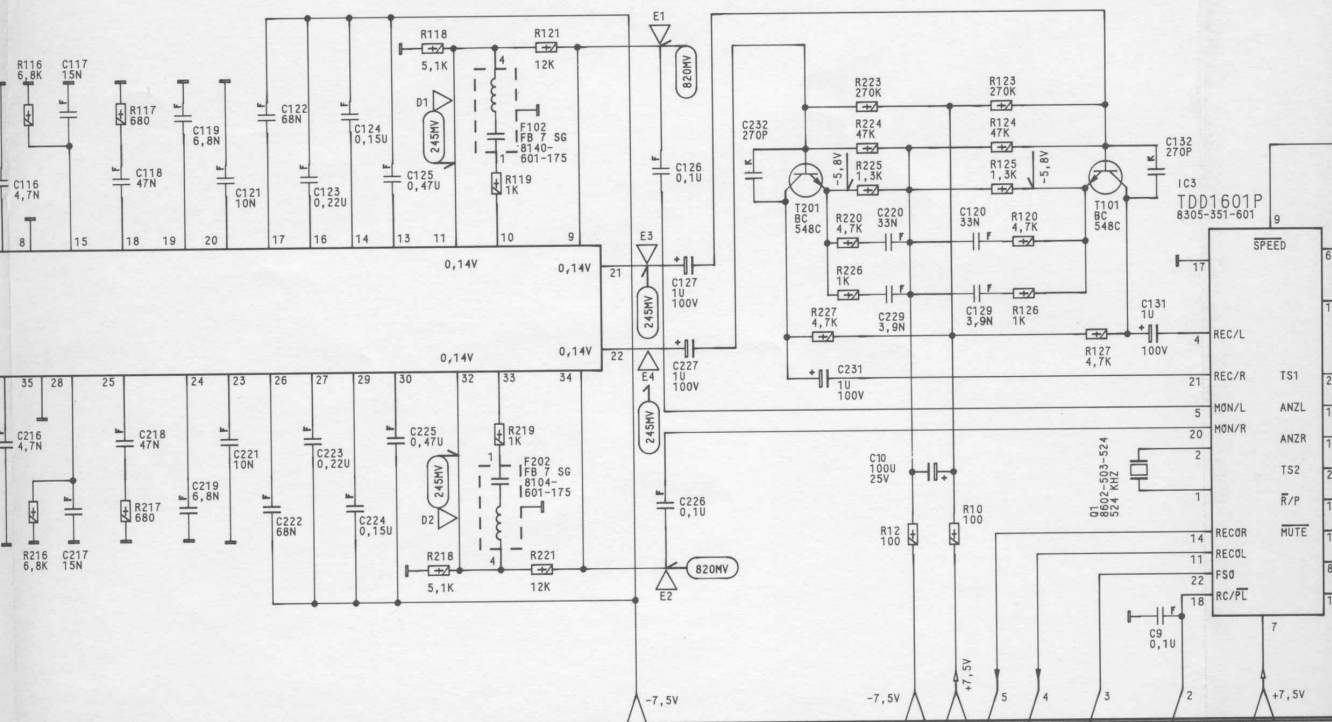
CF 820

(85130)

72010-700.60

Ⓛ Btx * 32700 #

Service Manual CF 820 Sach-Nr. 72010-700.65
 Service manual CF 820 Order-No. 72010-700.65

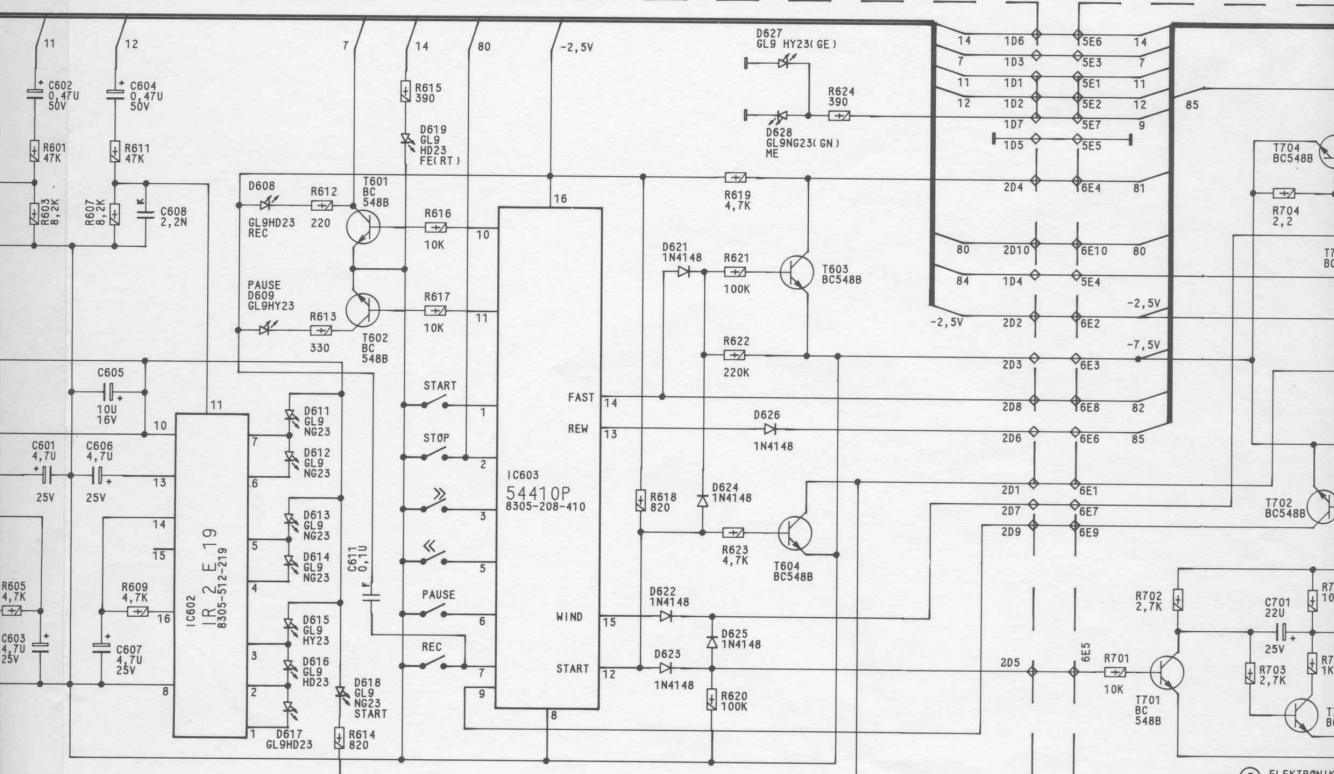
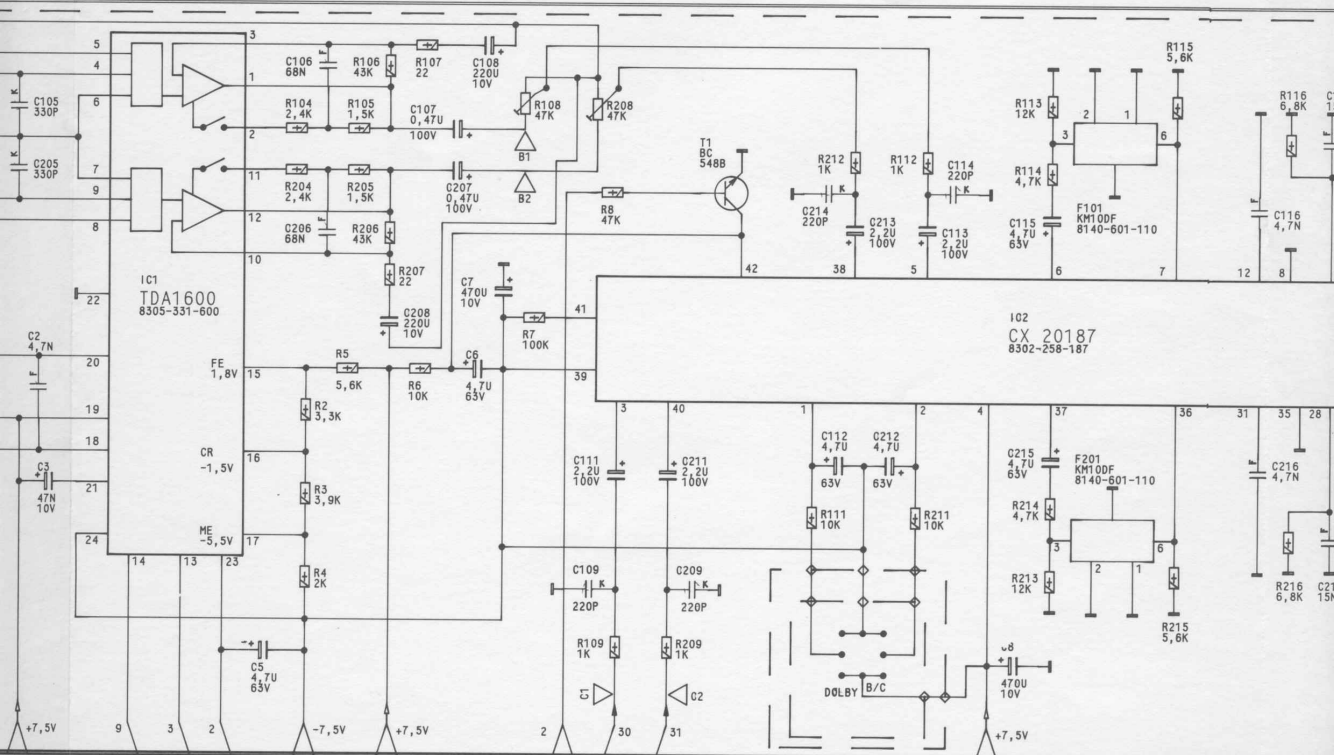


(E) ELEKTRONIKPLATTE
 ELECTRONIC-BOARD
 59352-233.94

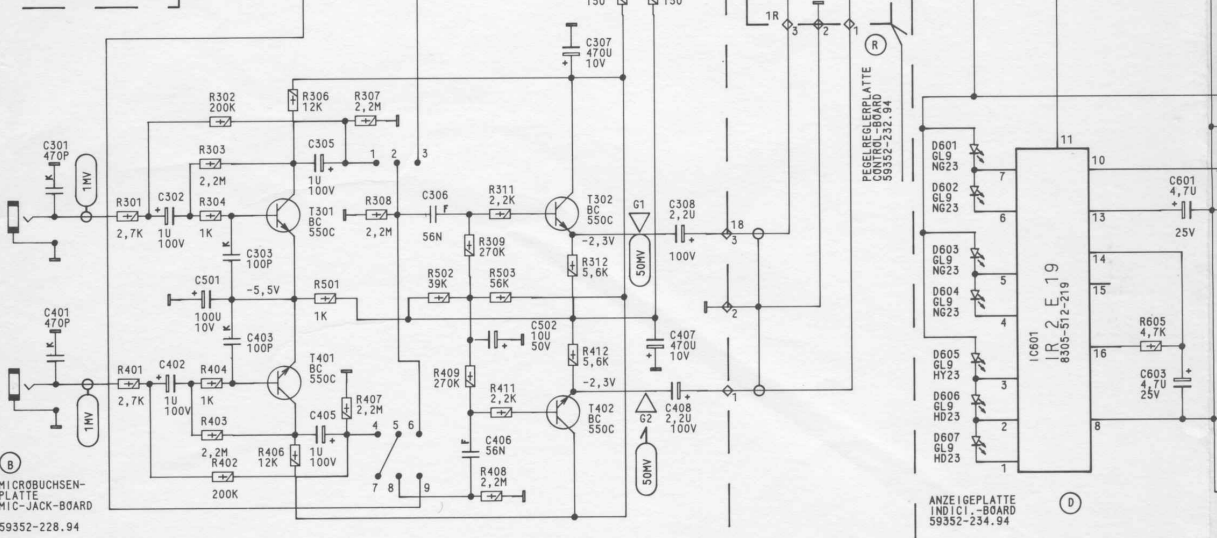
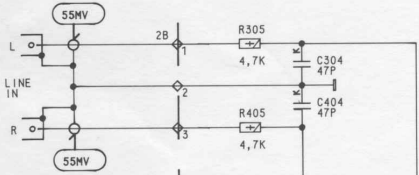
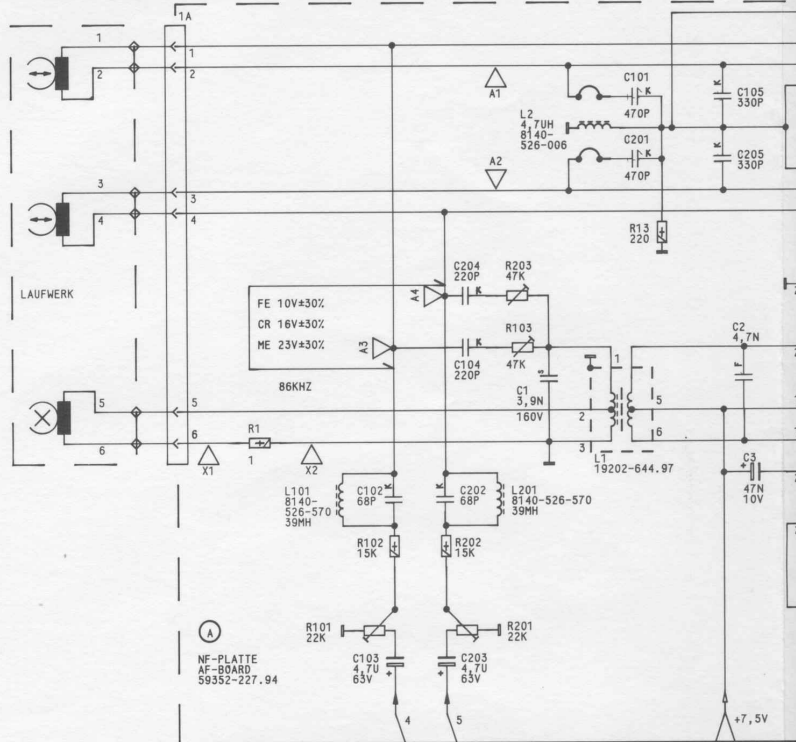
STOP/START
 PAUSE/START
 40 MS

LAUFWERK SE4
 59352-095.00

▽D1 ▽D2 ▽E1 ▽E2 ▽E3 ▽E4



RP-7042-FP-0000



MESSPUNKTE
MEASURING POINTS

ABGLEICHPUNKTE
ALIGNMENT POINTS

G1 ▽ G2 ▽ X1 ▽ X2 ▽ A3 ▽ A4 ▽ A1 ▽ A2

Januar 88

Service-Hinweis

Video
No.
Int.-No.

HiFi-Cassettendeck CF 8200

Audio
No. 2/88
Int.-No. 2/88

Mögliche Beanstandung:

Ungewolltes Umschalten des Gerätes von der Funktion "Wiedergabe - Start" in "Aufnahme - Start".

Verteiler:
Fachhandel
Intern
OEM
Circulation:
Dealer
Internal
OEM

Ursache:

Störimpulse auf der Verbindung vom Kollektor T 702 zum Lötpoint 6 E 9 (Elektronikplatte), zum Lötpoint 2 D 9 (Laufwerklogik auf der Anzeigeplatte) und zum Pin 9 des IC 603 (54410 P).

Abhilfe:

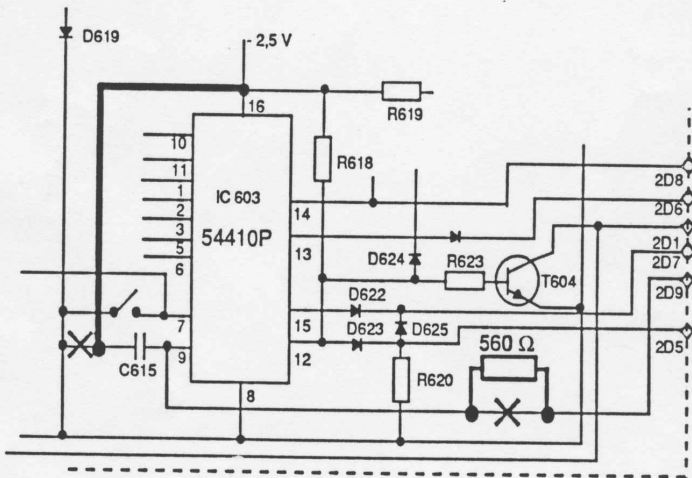
Leiterbahn vom Lötpoint 2 D 9 zum Pin 9 des IC 603 (Laufwerklogik/Anzeigeplatte) auftrennen. Trennstelle mit einem 560 Ohm Widerstand überbrücken.

Der Kondensator C 615 liegt zwischen Pin 9 des IC 603 und dem -7,5 V Anschluß (Verbindung zum Lötpoint 2 D 3). Der Kondensator C 615 ist vom Anschluß -7,5 V ab- und an Pin 16 - IC 603 -2,5 V anzulöten (Abb.).

Lagerhaltung:

Keine, der Widerstand ist handelsüblich.

INFORMATION



VIDEO

CAM
CORDER

TV

HiFi

CD

AUDIO
CASSETTE

ABT. TECHNIK - INFORMATIONSWESSEN

VIDEO

VIDEO

VIDEO

VIDEO

VIDEO

8t
BITA 32700